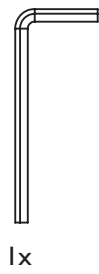


1x



1x



1x



4x



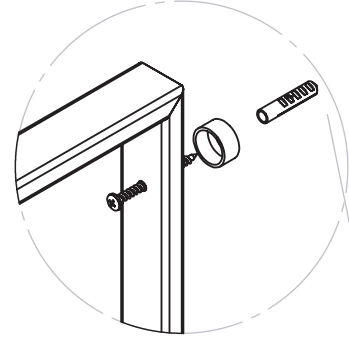
2x



2x



2x



Fixation to the wall
is optional

